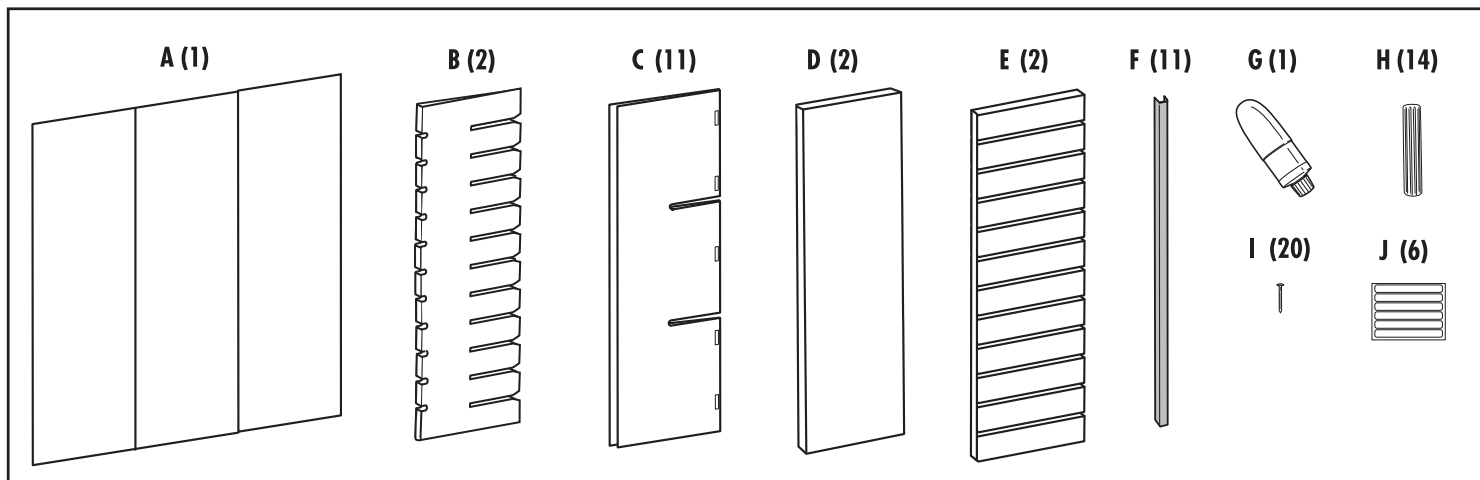
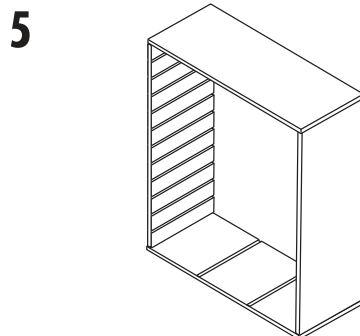
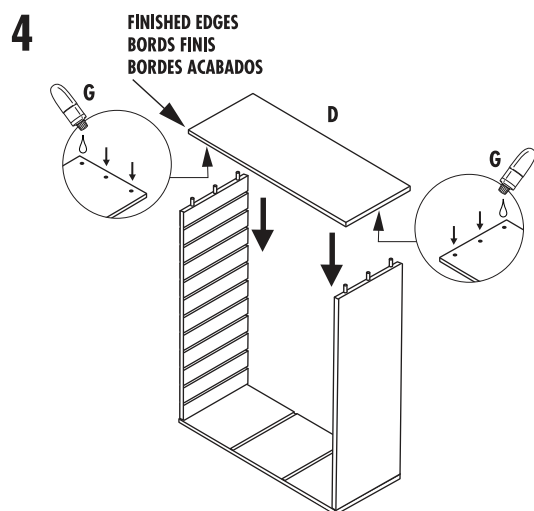
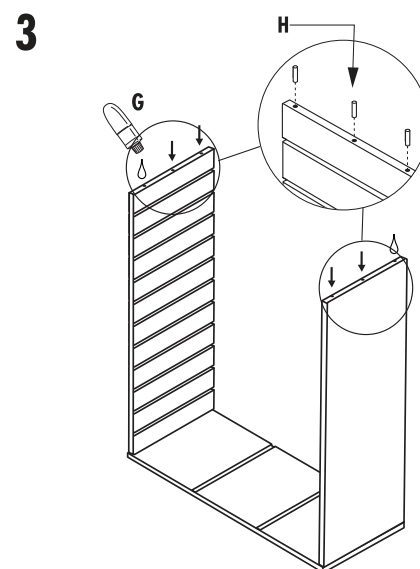
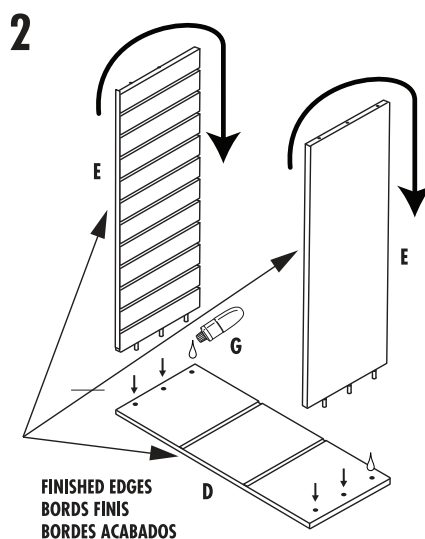
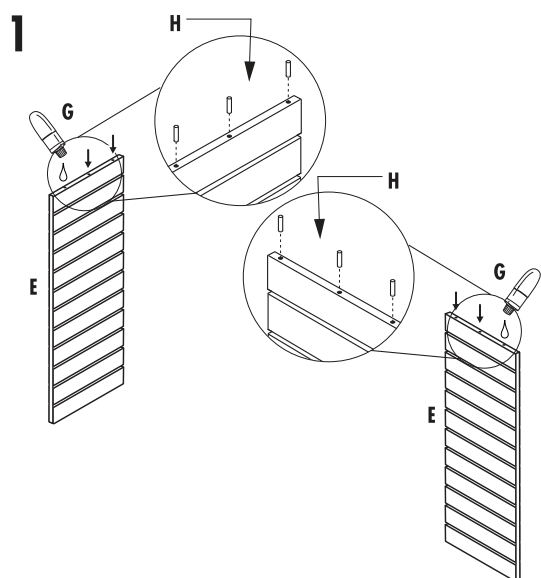


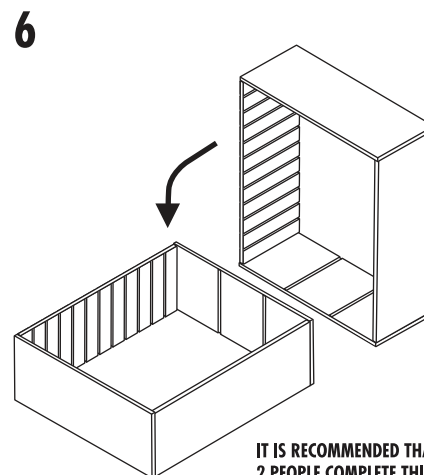
**Note: Review instructions for specific requirements prior to assembling.**  
**Note: Consultez le manuel d'instruction avant de faire l'assemblage.**  
**Nota: Revise las instrucciones para los requisitos especificos antes de ensamblar.**



**For steps 1-4, generously add glue to holes.**  
**Pour étapes 1-4, ajoutez généreusement de la colle aux trous.**  
**Para los pasos 1-4, agregar generosamente pegamento en los agujeros.**

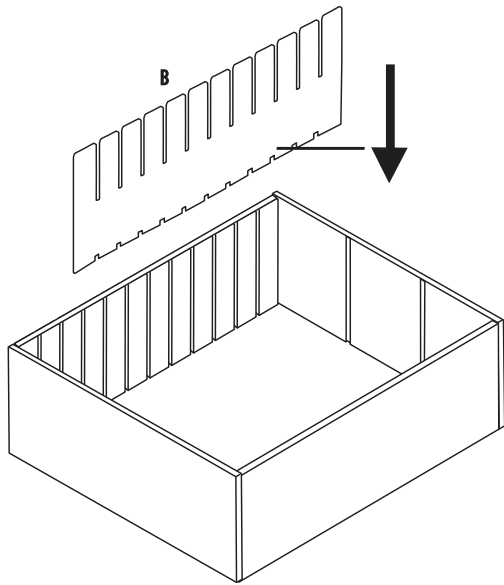


**WIPE OFF EXCESS GLUE AND LET THE GLUE DRY FOR AT LEAST 6 HOURS**  
**ESSUYER LA COLLE EN TROP ET LAISSER SÉCHER LA COLLE PENDANT AU MOINS 6 HEURES**  
**QUITAR EL EXCESO DE PEGAMENTO Y DEJAR SECAR EL PEGAMENTO AL MENOS DURANTE 6 HORAS**

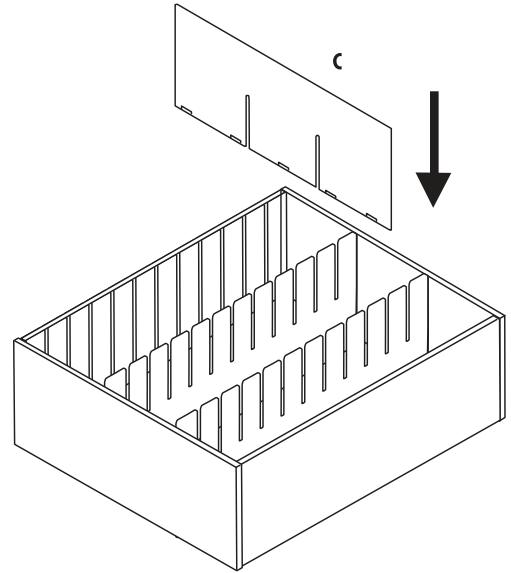


**IT IS RECOMMENDED THAT AT LEAST 2 PEOPLE COMPLETE THIS STEP**  
**IL EST RECOMMANDÉ QUE 2 PERSONNES COMPLÈTE CETTE ÉTAPE**  
**SE RECOMIENDA QUE AL MENOS 2 PERSONAS COMPLETEN ESTE PASO**

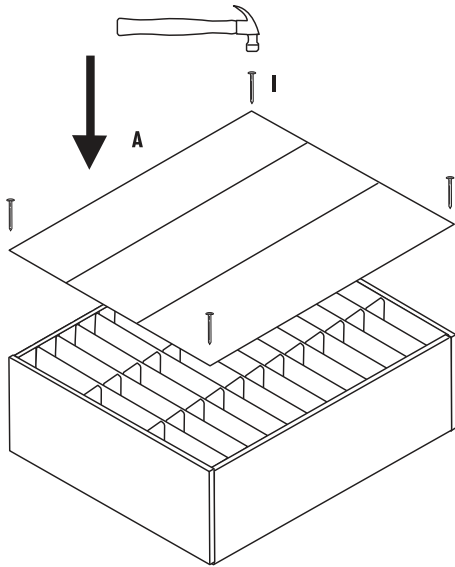
7



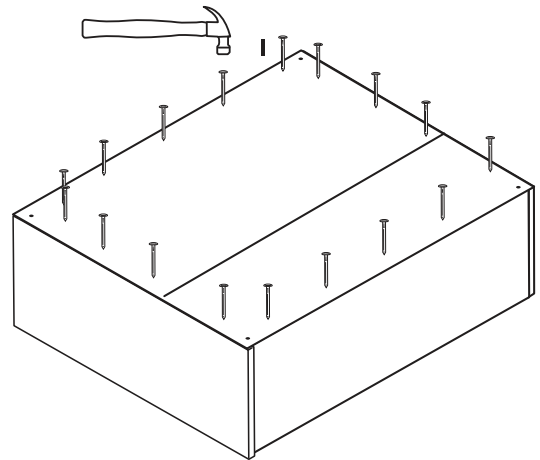
8



9

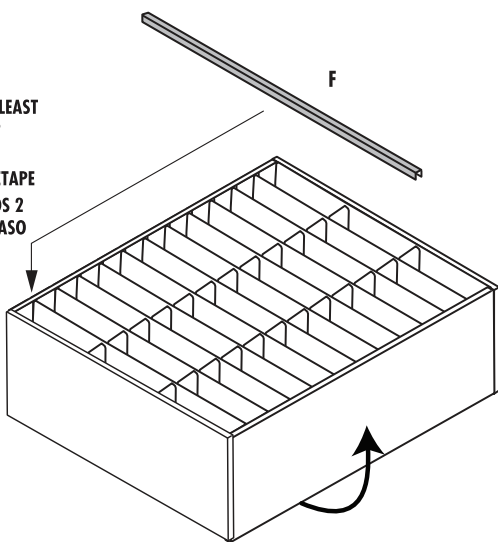


10



11

IT IS RECOMMENDED THAT AT LEAST  
2 PEOPLE COMPLETE THIS STEP  
IL EST RECOMMANDÉE QUE 2  
PERSONNES COMPLÈTE CETTE ÉTAPE  
SE RECOMIENDA QUE AL MENOS 2  
PERSONAS COMPLETEN ESTE PASO



12

