

VISUALLINE

The power of communication



RD-3050

RD-3050/1

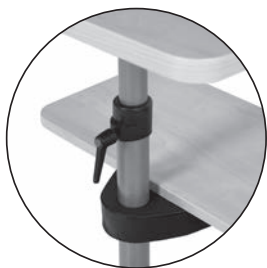
MESAS ORDENADOR MILAGRO · COMPUTER TABLE · COMPUTER - UND KLEINMÖBEL · POSTES INFORMATIQUE

[ESP] Mesa de trabajo móvil regulable en altura mediante muelles. 2 bandejas de melamina regulables en altura que permiten una rotación de 360°. Estructura metálica. Perfecta para trabajar de pie o sentado para adaptarse a las diferentes necesidades actuales de trabajo.

[ENG] Mobile metallic working table with 2 height adjustable melamine shelves. Height adjustment through a spring. Perfect for working either in standing or a sitting position allows to work according today's new working position.

[DE] Universal Stehpult für Arbeiten im Sitzen und Stehen. Stabiles Metallstativ mit feststellbaren Laufrollen. Untere Arbeitsplatte höhenverstellbar. Obere Platte bis 15 Kg, untere bis 5 Kg dauerhaft belastbar.

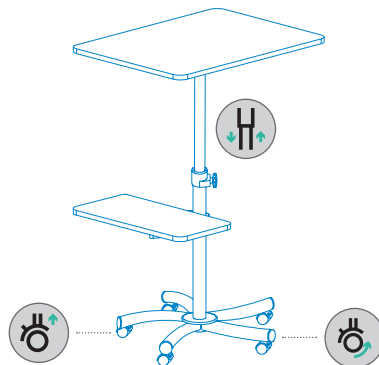
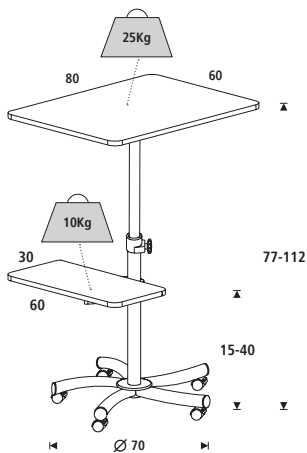
[FR] Poste de travail mobile avec les 2 plateaux réglables en hauteur. Structure métal. Parfaite pour travailler assis ou debout. Facile à monter.



Acabado en haya
Finished in beech



Medidas / Sizes (cm)



Ref.	cm (embalaje / packaging)	kg / m ³ (embalaje / packaging)	
RD-3050	83x69x18	18 kg / 0,100 m ³	
RD-3050/1	83x69x18	18 kg / 0,100 m ³	

RD-5220V22

MESAS ORDENADOR · COMPUTER TABLE · COMPUTER TISCHE · POSTES INFORMATIQUE

[ESP] Mesa ordenador móvil de estructura metálica. Todas las bandejas son desplazables mediante sistema de guiado fijo metálico. La disposición de los topes permiten configurar las baldas según necesidad.

[ENG] Mobile computer table with metal structure. All trays move with a fixed metal guide system. The placement of the stops means that shelves can be adjusted according to needs.

[DE] Mobiler Computertisch aus Metallgestell. Ablagen und Tastaturlade sind über feststehende Metallführungen ausziehbar. Durch die Anordnung der Anschläge lassen sich die Ablagen ganz nach Bedarf einstellen.

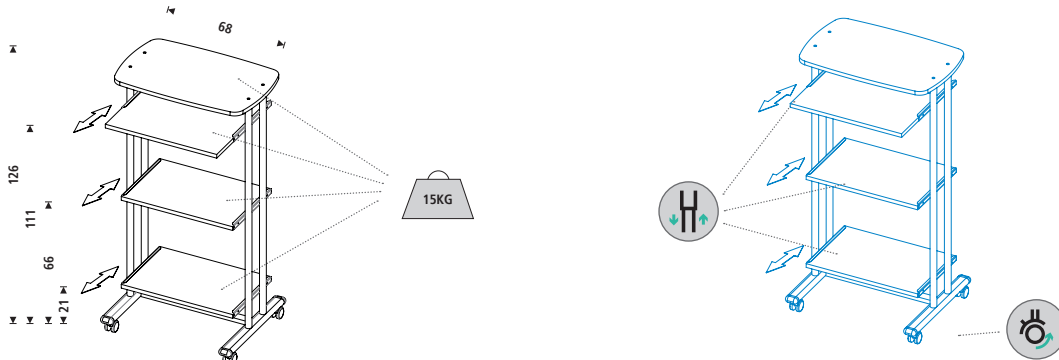
[FR] Table d'ordinateur mobile à structure métallique. Toutes les étagères se déplacent grâce à un système de glissière métallique fixe. La disposition des butées permet d'adapter les étagères selon les besoins.

Todas las bandejas son desplazables.
All trays are mobile.

NEW



Medidas / Sizes (cm)



Ref.	cm (embalaje / packaging)	kg / m ³ (embalaje / packaging)
RD-5220V22	128x54x14	20 kg / 0,096 m ³

RD-9100

MESAS ORDENADOR · COMPUTER TABLE · COMPUTER TISCHE · POSTES INFORMATIQUE

[ESP] Mesa de ordenador móvil con sistema de bloqueo en las ruedas delanteras, de estructura metálica, con bandeja de teclado extraíble mediante guías y topes metálicos. Fácil montaje.

[DE] Mobiler Computertisch ZETA mit ausziehbarer Tastaturlade und feststellbaren Rollen. Aufgrund der Z-Form des Gestells kann der Tastaturauszug wahlweise nach vorne oder hinten montiert werden.

[ENG] Mobile computer table with locking system incorporated in front castors. Metallic structure with metal guided pull-out keyboard tray. Easy assembly.

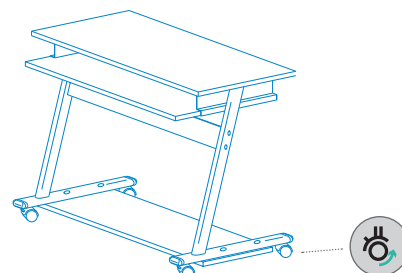
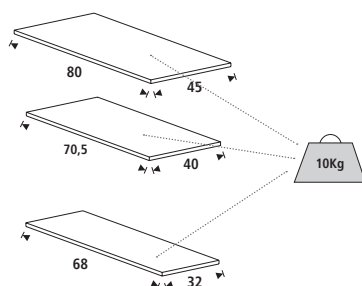
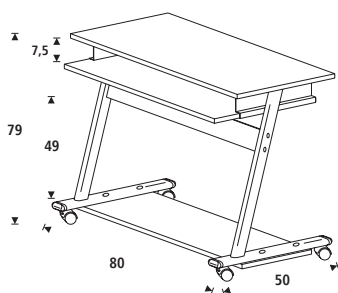
[FR] Table d'ordinateur sur roulettes dont 2 avec système de blocage. Structure métallique avec tablette coulissante pour le clavier. Facile à monter.



Bandeja extraíble
Pull-out keyboard tray



Medidas / Sizes (cm)



Ref.	cm (embalaje / packaging)	kg / m ³ (embalaje / packaging)
RD-9100	86x55x17	18,35 kg / 0,080 m ³



Rocada Spain
rocada@rocada.com
www.rocada.com

Rocada Deutschland GmbH
info@rocada.de
www.rocada.de

Rocada Japan
info@rocada.co.jp
rocadajp.base.shop



Distribuido por / Distributed by / Vertrieben von / Distribué par:

