
VISUALLINE

The power of communication



RD-4035

CARRO MULTIFUNCIONAL · MULTIFUNCTIONAL TROLLEY · OFFICE BUTLER · CHARIOT MULTIFONCTIONS

[ESP] Carro multifuncional realizado en melamina de 19mm y en acero pintado. Apto para servicios de almacenamiento, catering, audiovisuales... Sus paneles laterales aumentan la privacidad deseada. Ruedas de altas prestaciones. Fácil montaje.

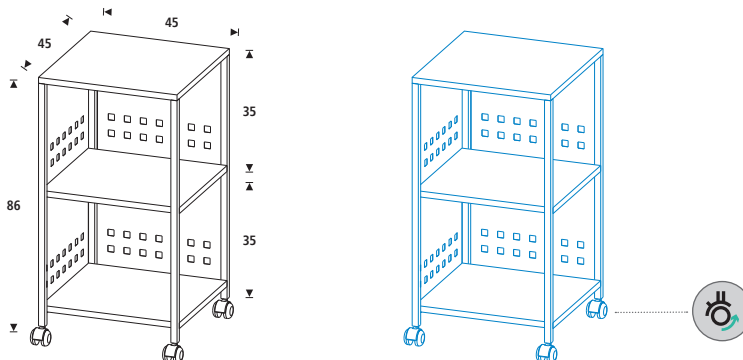
[ENG] Multifunctional trolley made of 19 mm melamine and painted steel. Suitable for storage, catering, audiovisual presentations... Its side panels allow increased privacy. High performance wheels. Easy to assemble.

[DE] Mobiler Mehrzweck-Trolley für Büro und Konferenzraum. Stabiles Stahlrohrgestell mit 3 melaminbeschichteten Ablageflächen (19mm). Die Position der Seitenabdeckungen kann frei gewählt werden. Verwendbar u.a. als Aktenwagen, Cateringmöbel, Gerätewagen, Beistellmöbel...

[FR] Chariot multifonctions en mélaminé 19 mm et acier peint. Adapté pour réaliser les tâches de stockage, catering, audiovisuel,... Ses panneaux latéraux offre une plus grande confidentialité. Roues hautes performances. Montage facile.



Medidas / Sizes (cm)



Ref.	cm (embalaje / packaging)	kg / m ³ (embalaje / packaging)
RD-4035	86x47x10	17 kg / 0,037 m ³



Rocada Spain
rocada@rocada.com
www.rocada.com

Rocada Deutschland GmbH
info@rocada.de
www.rocada.de

Rocada Japan
info@rocada.co.jp
rocadajp.base.shop



Distribuido por / Distributed by / Vertrieben von / Distribué par:

